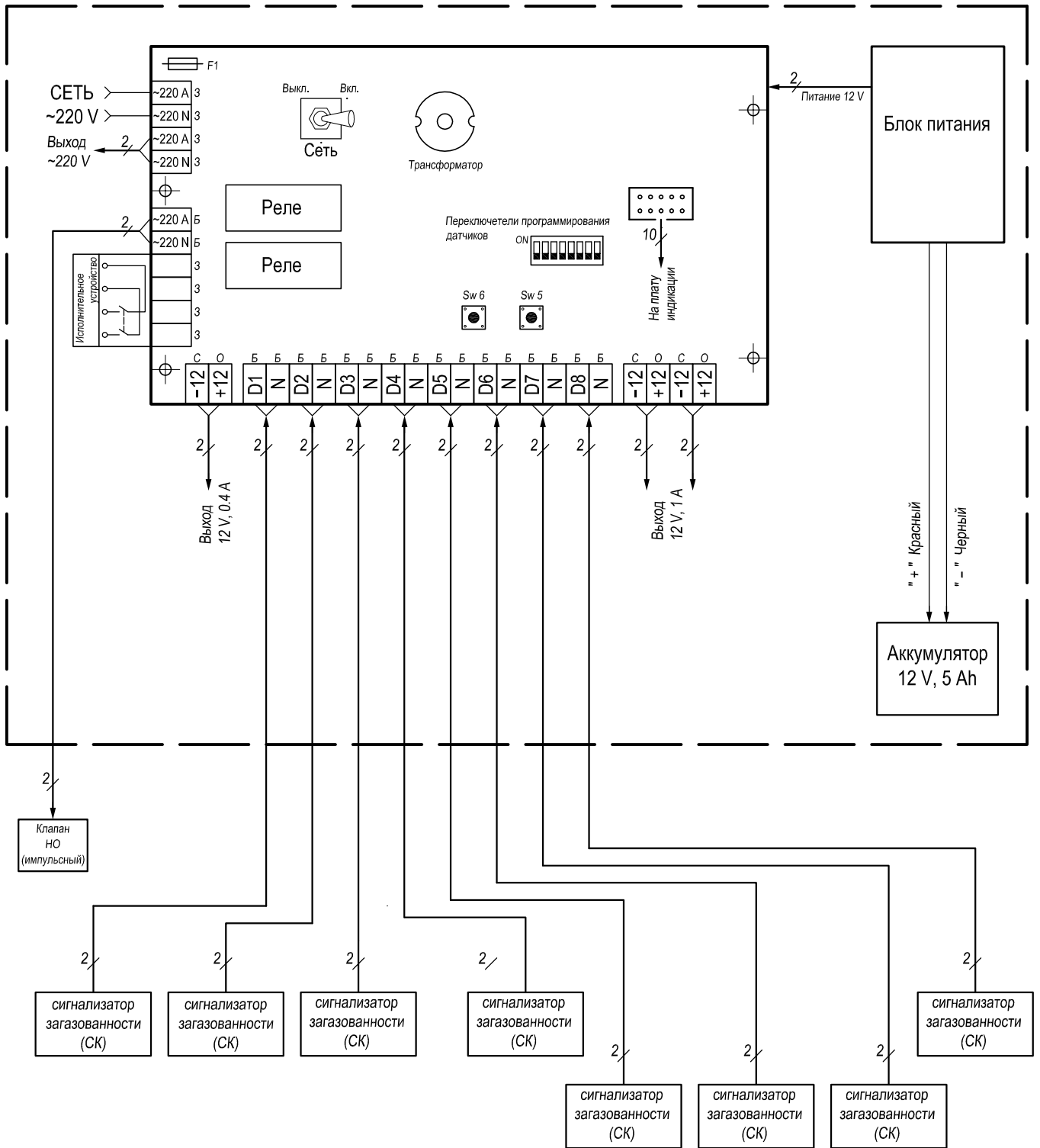


Схема внешних соединений ЩСМ-31-8



Примечания!

1. Условные обозначения цветowych клеммников:

- Б - белый
- З - зеленый
- О - оранжевый
- С - синий

2. Другие схемные обозначения:

- Sw 5, Sw 6 - кнопки программирования
- n/ - кабель проводов, где n - количество проводов в кабеле
- F1 - предохранитель 2 А

3. Для подключения датчиков к клеммным колодкам используются провода сечением 0,08...1,5 мм²